

本体仕様

定格電圧電流	DC5V 1.2A
電源	AC アダプター、充電電池
使用温度範囲	0~+40℃
表示寸法	80φ (5ΦLED28 個使用)
表示色	B(緑)、S(黄)、O(赤)
寸法	500X390X35mm
その他	サイドにDCソケット、電源スイッチ有り

リモコン仕様

定格電流電圧	DC3V 1mA 連続 100 時間
電源	ボタン電池 CR2032
BSO スイッチ	押しボタンスイッチ
無線規格	IEEE802.15.4 準拠
周波数帯	2.4GHz
通信時間間隔	1 秒毎
参考通信距離	見通し 100m 程度(設置条件で異なります。)

保証書

ご購入日 年 月 日

保証事項

正常なご使用状態で故障した場合は、ご購入後6か月以内に限り 無償で修理致します。
充電/バッテリーは初期不良のみで上記期間は適用外です。
雨天時、屋外での使用による故障、落下、衝撃等による故障は保証の対象外となります。
本体ケース裏蓋を開けられた場合、保証の対象外となります。
付属のACアダプター、バッテリー以外をご使用になり故障した場合、保証の対象外となります。

製造元 有限会社 アートシステム

TEL: 0955-20-4222

メール: art-sys@violin.ocn.ne.jp

住所: 〒849-4271

佐賀県伊万里市東山代町長浜 1128 番地

販売店 ヤフーショップ “アートSP”



(有)アートシステム

BSOカウントボード HL5040

取扱説明書

この度は、当初製品をお買い上げ頂き、まことにありがとうございます。
ご使用前に本書をよくお読みの上、正しくご使用ください。

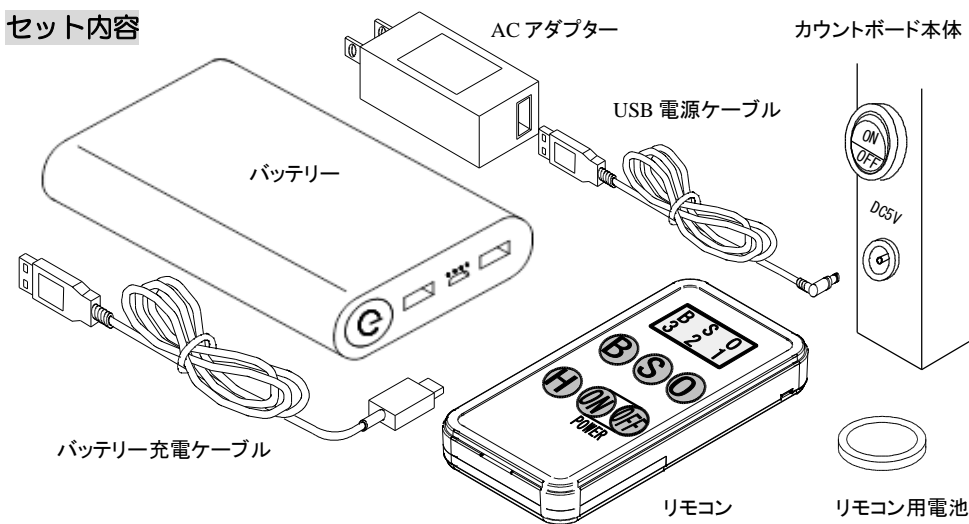
はじめに

本製品は防水対策品ではありません。雨天時は雨が直接かからない場所に設置ご使用願います。

本製品にボールが直撃すると破損する場合があります。

充電バッテリーは夏場直射日光が当り高温になる場所の設置は避けて下さい。

セット内容



注、バッテリー、ACアダプター等は図の形状とは異なる場合があります。

付属品リスト

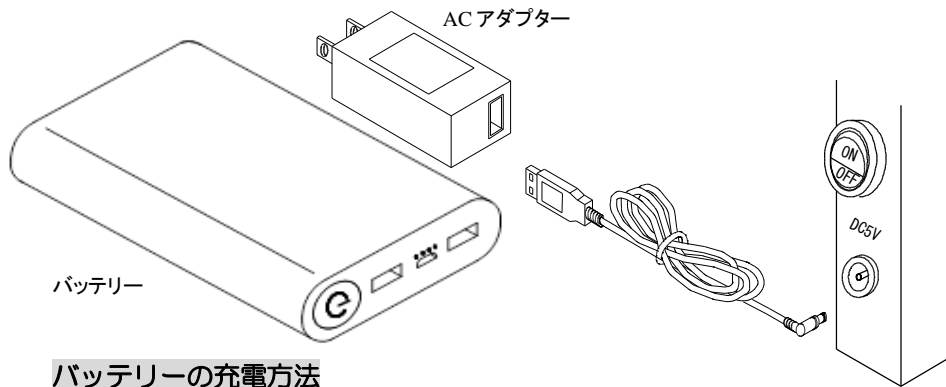
本体	USB電源ケーブル
リモコン	バッテリー
リモコンカバー	充電ケーブル(バッテリー付属品)
リモコン電池	取扱説明書
ACアダプター	その他

電源接続

本製品は AC アダプタを使用し商用電源で使用するか、バッテリーを使用し商用電源の無い屋外で使用出来ます。

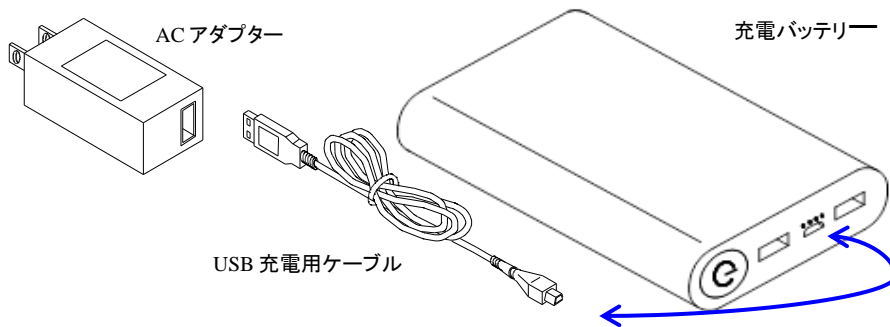
- ① ACアダプタをご使用の場合、ACアダプタと本体側面 DC ソケットを USB 電源ケーブルで接続し、本体側面の電源スイッチを“ON”にしてください。
- ② バッテリーをご使用の場合、充電バッテリーと本体側面 DC ソケットを USB 電源ケーブルで接続し、本体側面の電源スイッチを“ON”にしてください。
充電バッテリーの LED が点灯しない場合、バッテリー電源スイッチを押下して下さい。
バッテリーの使用時間は点灯状態で変わりますが、約 8 時間程度ご使用になれます。

注意 ご使用にならない時は LED が点灯していなくても電力を消費しますので、電源スイッチを切ってください。



バッテリーの充電方法

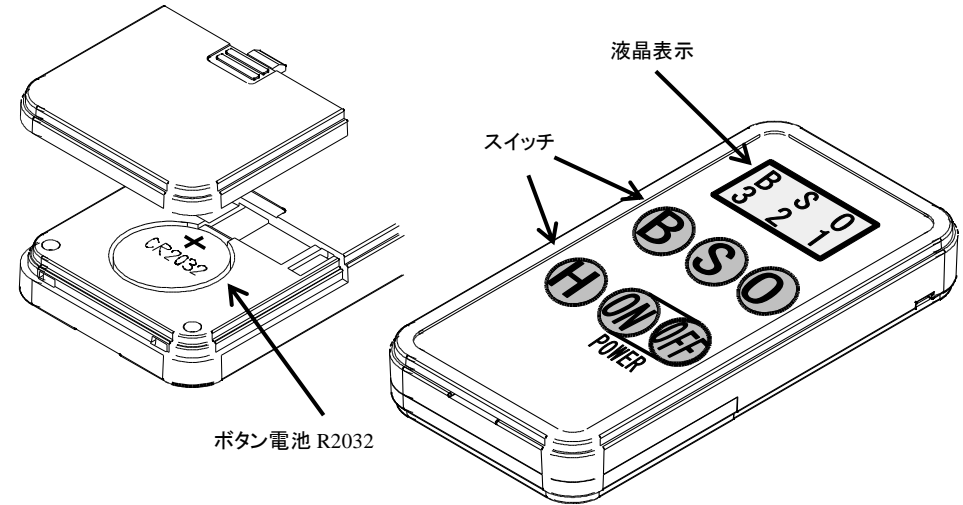
詳細は別紙 バッテリー取扱説明書をご覧ください。



- ① バッテリーの充電は AC アダプタとバッテリー「IN」ポートを付属の USB 充電ケーブルで接続して 充電して下さい。
- ② フル充電時間は約 10 時間程度です。

リモコンの使用法

- ① シリコンカバーを外し、リモコン裏面よりボタン電池 (CR2032) を挿入してください。



- ② POWER “ON” を押すと電源が入り液晶が表示します。”OFF” を押すと電源が切れます。
- ③ “B” スイッチを押す毎にカウントアップし 4B で B、S が消灯します。
- ④ “S” スイッチを押す毎にカウントアップし 3S で B、S が消灯し O がカウントアップします。
- ⑤ “O” スイッチを押す毎にカウントアップし 3O で B、S、O が消灯します。
(走者アウト時)
また、“O” スイッチを 1 秒以上押すと B、S が消灯し O がカウントアップします。
(打者アウト時)
- ⑥ “H” スイッチを押すと B、S が消灯します。(打者ヒット時)
また、“H” スイッチを 1 秒以上押すと 1 回前の表示に戻ります。(カウント訂正時)
- ⑦ 使用しない時は電池の消耗を防ぐため、必ず電源を切ってください。
- ⑧ リモコンの消費電流を抑える為、本体との通信は 1 秒間隔で行っており、リモコン設定と本体 LED 表示は 1 秒程度遅れる場合があります。
- ⑨ 付属のボタン電池は試供品の為、寿命が短い場合があります。
一般市販品をご購入された場合、通常 100 時間以上使用出来ます。
電源が入らない(液晶が表示しない)または、液晶表示が薄くなったり、カウンター値が変化しなくなったら、電池が消耗しています。新しい電池に交換して下さい!
- ⑩ 本体とリモコン通信はセット毎に識別コードを確認し通信が成立します。カウントボードを複数台同時にご使用の場合、本体とリモコンは同一セットでご使用ください。