

## 本体仕様

定格電圧電流	DC5V 0.8A
電源	AC アダプター、充電電池
使用温度範囲	0~+40℃
表示寸法	70φ (5ΦLED10 個使用)
表示色	B(緑)、S(黄)、O(赤)
寸法	500X390X35mm
その他	サイドにDCソケット、電源スイッチ有り

## リモコン仕様

定格電流電圧	DC3V 1mA 連続 100 時間
電源	ボタン電池 CR2032
BSO スイッチ	押しボタンスイッチ
無線規格	IEEE802.15.4 準拠
周波数帯	2.4GHz
通信時間間隔	1 秒毎
参考通信距離	見通し 100m 程度(設置条件で異なります。)

## 保証書

ご購入日 年 月 日

### 保証事項

正常なご使用状態で故障した場合は、ご購入後6か月以内に限り 無償で修理致します。  
充電/バッテリーは初期不良のみで上記期間は適用外です。  
雨天時、屋外での使用による故障、落下、衝撃等による故障は保証の対象外となります。  
本体ケース裏蓋を開けられた場合、保証の対象外となります。  
付属のACアダプター、バッテリー以外をご使用になり故障した場合、保証の対象外となります。

製造元 有限会社 アートシステム

TEL: 0955-20-4222

メール: [art-sys@violin.ocn.ne.jp](mailto:art-sys@violin.ocn.ne.jp)

住所: 〒849-4271

佐賀県伊万里市東山代町長浜 1128 番地

販売店 ヤフーショップ “アートSP”



(有)アートシステム

# BSOカウントボード AS5040

## 取扱説明書

この度は、当初製品をお買い上げ頂き、まことにありがとうございます。  
ご使用前に本書をよくお読みの上、正しくご使用ください。

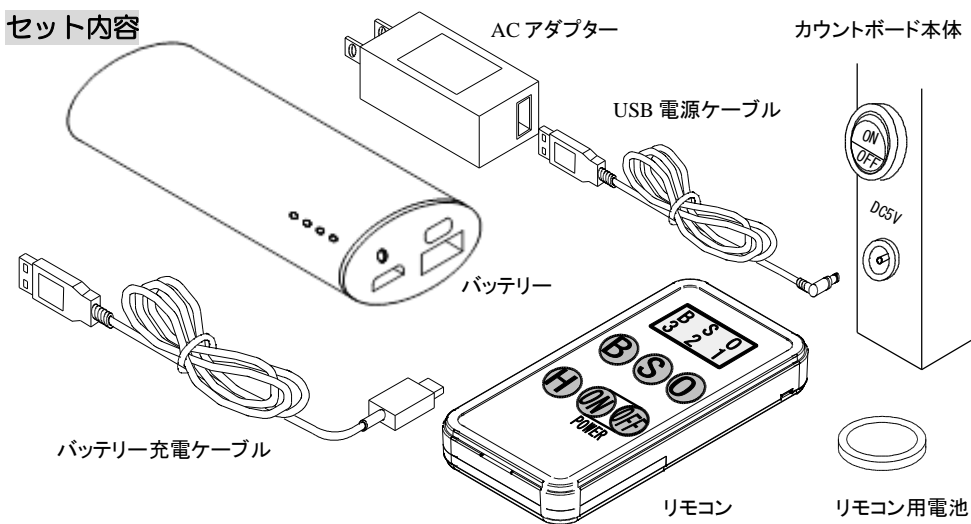
### はじめに

本製品は防水対策品ではありません。雨天時は雨が直接かからない場所に設置ご使用願います。

本製品にボールが直撃すると破損する場合があります。

充電バッテリーは夏場直射日光が当り高温になる場所の設置は避けて下さい。

### セット内容



注、バッテリー、ACアダプター等は図の形状とは異なる場合があります。

### 付属品リスト

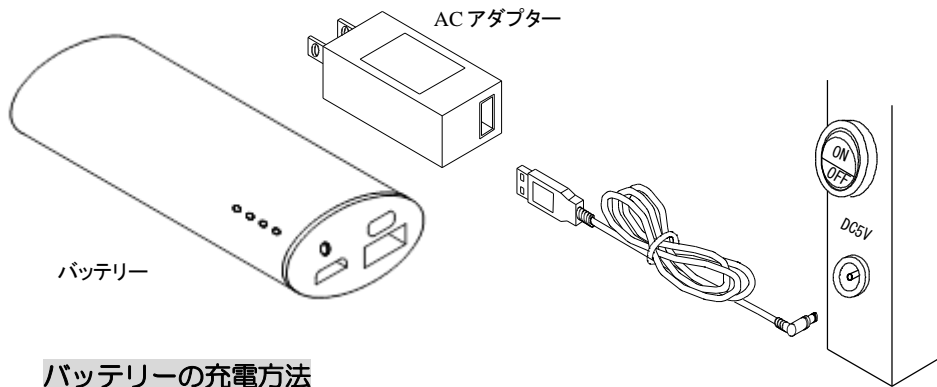
本体	USB電源ケーブル
リモコン	バッテリー
リモコンカバー	充電ケーブル(バッテリー付属品)
リモコン電池	取扱説明書
ACアダプター	その他

## 電源接続

本製品は AC アダプタを使用し商用電源で使用するか、バッテリーを使用し商用電源の無い屋外で使用出来ます。

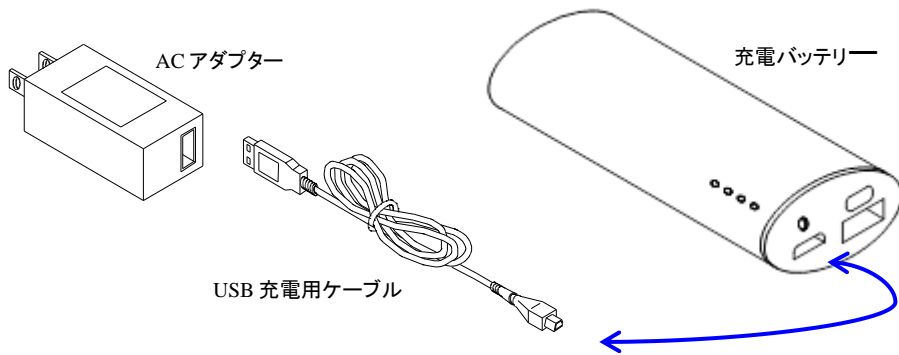
- ① ACアダプタをご使用の場合、ACアダプタと本体側面 DC ソケットを USB 電源ケーブルで接続し、本体側面の電源スイッチを“ON”にしてください。
- ② バッテリーをご使用の場合、充電バッテリーと本体側面 DC ソケットを USB 電源ケーブルで接続し、本体側面の電源スイッチを“ON”にしてください。  
充電バッテリーの LED が点灯しない場合、バッテリー電源スイッチを押下して下さい。  
バッテリーの使用時間は点灯状態で変わりますが、約 8 時間程度ご使用になれます。

注意 ご使用にならない時は LED が点灯していなくても電力を消費しますので、電源スイッチを切して下さい。



## バッテリーの充電方法

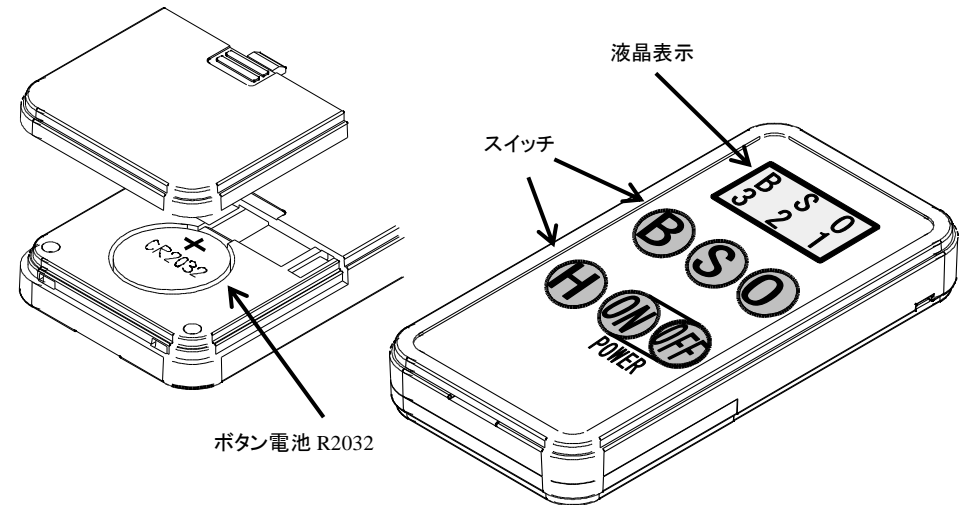
詳細は別紙 バッテリー取扱説明書をご覧ください。



- ① バッテリーの充電は AC アダプタとバッテリー「IN」ポートを付属の USB 充電ケーブルで接続して 充電して下さい。
- ② フル充電時間は約 8 時間程度です。

## リモコンの使用法

- ① シリコンカバーを外し、リモコン裏面よりボタン電池 (CR2032) を挿入してください。



- ② POWER “ON” を押すと電源が入り液晶が表示します。”OFF” を押すと電源が切れます。
- ③ “B” スイッチを押す毎にカウントアップし 4B で B、S が消灯します。
- ④ “S” スイッチを押す毎にカウントアップし 3S で B、S が消灯し O がカウントアップします。
- ⑤ “O” スイッチを押す毎にカウントアップし 3O で B、S、O が消灯します。  
(走者アウト時)  
また、“O” スイッチを 1 秒以上押すと B、S が消灯し O がカウントアップします。  
(打者アウト時)
- ⑥ “H” スイッチを押すと B、S が消灯します。(打者ヒット時)  
また、“H” スイッチを 1 秒以上押すと 1 回前の表示に戻ります。(カウント訂正時)
- ⑦ 使用しない時は電池の消耗を防ぐため、必ず電源を切ってください。
- ⑧ リモコンの消費電流を抑える為、本体との通信は 1 秒間隔で行っており、リモコン設定と本体 LED 表示は 1 秒程度遅れる場合があります。
- ⑨ 付属のボタン電池は試供品の為、寿命が短い場合があります。  
一般市販品をご購入された場合、通常 100 時間以上使用出来ます。  
電源が入らない(液晶が表示しない)または、液晶表示が薄くなったり、カウンター値が変化しなくなったら、電池が消耗しています。新しい電池に交換して下さい!
- ⑩ 本体とリモコン通信はセット毎に識別コードを確認し通信が成立します。カウントボードを複数台同時にご使用の場合、本体とリモコンは同一セットでご使用ください。